

TRUHLICOVÝ MRAZÁK

NÁVOD K OBSLUZE

PHILCO



Famous for Quality the World Over

PCF 2502-5

PCF 2032-5

PCF 1432-5

PCF 982-5

**Vážený zákazníku,
Děkujeme, že jste zakoupil výrobek značky PHILCO. Aby váš spotřebič sloužil co nejlépe, přečtěte si všechny pokyny v tomto návodu.**

OBSAH

ČÁST 1: PŘED UVEDENÍM DO PROVOZU	2
• Bezpečnostní upozornění.....	2
• Bezpečnostní pokyny pro plyn R600a.....	4
ČÁST 2: POPIS PŘÍSTROJE	5
ČÁST 3: INSTALACE	6
• Přeprava a rozbalení	6
• Umístění	7
• Čištění před použitím	8
• Elektrické zapojení	8
ČÁST 4: NASTAVENÍ TEPLoty	9
ČÁST 5: USPOŘÁDÁNÍ POTRAVIN	10
• Ukládání mražených potravin	10
• Tabulka uchovávání potravin v mrazáku.....	11
ČÁST 6: ODMRAZOVÁNÍ A PRAVIDELNÁ UDRŽBA	12
ČÁST 7: CO MÁM DĚLAT, JESTLIŽE	14
ČÁST 8: INFORMAČNÍ LIST	16

ČÁST 1: PŘED UVEDENÍM DO PROVOZU

Bezpečnostní upozornění

Symbols:



Obecné rady pro optimální provoz spotřebiče



Obecné nebezpečí



Horké povrchy

Než uvedete spotřebič do provozu

- Pročtete si pozorně návod k použití a k montáži před instalací, zapnutím a používáním přístroje! Tento návod obsahuje důležité informace týkající se instalace, použití a údržby spotřebiče. Návod si uschovejte i pro pozdější nahlédnutí, případně pro další majitele spotřebiče v případě dalšího prodeje výrobku.



Pokud je spotřebič přepravován v horizontální poloze, olej z kompresoru může zatéct do chladicího okruhu. Proto ponechte spotřebič po dobu 12 hodin před zapnutím ve vertikální poloze, aby olej natekl zpět do kompresoru.



Po vybalení spotřebič pečlivě prohlédněte, zda není nikterak poškozen. Přesvědčte se také, že kabel není poškozen. Zjistíte-li nějaké závady, vypněte spotřebič a kontaktujte prodejce nebo v případě poškozeného přívodního kabelu servisní centrum. Pokud je přístroj a všechny jeho součásti v pořádku, nainstalujte podle pokynů v příslušné kapitole.

- Při instalaci spotřebiče na místo, popř. při posouvání spotřebiče, by mohlo dojít k jeho promáčknutí nebo poškození přívodního kabelu. Zkontrolujte, zda přívodní kabel nikde nepřekáží.
- Před připojením spotřebiče ke zdroji elektrické energie se ujistěte, že kapacita systému odpovídá údajům uvedených na výkonostním štítku spotřebiče.
- Jakékoliv úpravy domácí elektroinstalace nezbytné pro připojení spotřebiče mohou být provedeny pouze odborným pracovníkem.



Přesouváte-li spotřebič z jeho obvyklé pozice, je nutné si uvědomit, že i když jste odpojili přívodní kabel, součásti na zadní straně spotřebiče mohou být ještě po určitou dobu velmi horké.




Tento spotřebič není určen pro vestavby. Nezakrývejte nebo nezastavujte otvory přívodu a odvodu vzduchu. Nedostatečné odvětrání způsobí špatnou funkci a poškození spotřebiče.


Provoz přístroje

- Používejte spotřebič pouze k účelům, ke kterým je určen.
- Tento spotřebič je určen výhradně pro domácí použití, pro uchovávání nebo zmrazování potravin a k přípravě ledu.
- Teplota uvnitř mrazáku může mírně stoupat nebo klesat, tato zařízení nejsou proto vhodná k uchovávání výrobků (např. léků), které vyžadují stabilní teplotu.





Nepoužívejte uvnitř spotřebiče žádné další elektrospotřebiče (např. topná tělesa, elektrické zmrazlinové stroje atd.) Hrozí nebezpečí výbuchu!

 Neukládejte do mrazáku potraviny s hořlavými hncacími plyny (např. spreje) a žádné výbušné, kontaminující nebo těkavé látky. Hrozí nebezpečí výbuchu!

 Neskladujte v mrazicím prostoru tekutiny v láhvách a plechovkách (zejména nápoje s obsahem oxidu uhličitého). Láhve a plechovky mohou prasknout!

- Vysokoprocenní alkohol ukládejte jen s pevným uzávěrem a ve svislé poloze.
- Nepoužívejte podstavec, zásuvky, dvířka spotřebiče atd. jako stupátko nebo jako opěrku. Hrozí nebezpečí zranění osob nebo poškození spotřebiče.
- Dbejte na to, aby se plastové součásti spotřebiče a těsnění dvířek neznečistilo olejem nebo tukem. Plastové součásti a těsnění se pak stávají porézní.
- Nekonzumujte zmrazené potraviny ihned po vyjmutí z mrazicího prostoru. Hrozí nebezpečí omrzlin!

 Vyhněte se delšímu kontaktu rukou se zmrazenými potravinami, ledem nebo odpařovacími trubkami. Hrozí nebezpečí omrzlin a přimrznutí!

 Nedoporučujeme vkládat horké tekutiny nebo jídla dovnitř mrazáku a plnit nádoby až po okraj.


 Nepokládejte na mrazák křehké, těžké nebo nestabilní předměty.

Děti v domácnosti

- Nikdy nenechávejte obaly a jejich součásti dětem. Hrozí nebezpečí otravy nebo udušení skládacími kartony a fóliemi!
- Tento spotřebič není žádnou hračkou pro děti!
- U spotřebičů se zámek na dveřích: nenechávejte klíče v dosahu dětí!
- Pokud již mrazák nebudete používat, demontujte dvířka, těsnění, police a uložte je na bezpečné místo. Předjete tak nebezpečí uvíznutí dítěte uvnitř mrazáku.

Údržba a čištění

 Dříve než začnete s pravidelnou nebo mimořádnou údržbou, odpojte přívodní kabel spotřebiče nebo vypínejte jištění. Netahejte nikdy za síťový přívodní kabel, ale vždy přímo za vidlici.

 Nepoužívejte mechanická ani jiná zařízení, mimo zařízení doporučených výrobcem, k tomu, abyste urychlili proces rozmrazování.

- Neodmrazujte nebo nečistěte spotřebič pomocí parního čistícího přístroje! Pára může vniknout do elektrických součástí spotřebiče, kde by mohlo dojít ke zkratu. Hrozí nebezpečí zásahu elektrickým proudem!
- Zmrzlou vrstvu ledu a přimrzlé potraviny neodstraňujte nožem nebo ostrým předmětem. Můžete tím poškodit trubky na chladicí médium. Při úniku chladicího média může dojít k poranění očí, nebo se může vznítit.

Všeobecné pokyny

- Zařízení není určeno pro použití osobami (včetně dětí) se sníženými fyzickými, smyslovými nebo psychickými schopnostmi, nedostatkem zkušeností a znalostí, pokud nejsou pod dozorem nebo nebyly poučeny o použití zařízení osobou odpovědnou za jejich bezpečnost. Děti by měly být pod dozorem, aby si se zařízením nehrály.
- Tento spotřebič je testován v souladu se směrnicemi platnými v Evropské Unii.
- Těsnost chladicího okruhu je přezkoušena.
- Tento výrobek odpovídá příslušným bezpečnostním ustanovením pro elektrické spotřebiče platným v Evropské Unii.

Technická bezpečnost



Spotřebič obsahuje chladicí plyn, ISOBUTHAN (R600a). Spotřebič přepravujte či přesouvejte jen s maximální opatrností, vyhněte se nadměrným nárazům a otřesům, aby nedošlo k poškození spotřebiče. Pokud dojde k poškození chladicího okruhu a možnému úniku chladicího plynu, vzniká riziko výbuchu, který může být vyvolán jiskrou nebo plameny. Pokud spotřebič vykazuje známky poškození, nesmí být uveden do provozu. V takovém případě kontaktujte servisní centrum, vyvětrejte místnost, kde je zařízení umístěno a zamezte šíření plamenů nebo jiným zásahům do zařízení.

Bezpečnostní pokyny pro plyn R600a

Opatření v případě nenadálého úniku

Pokud lze větrat, nechte materiál odpařit.

Vlastnosti plynu

Plyn je vysoce hořlavý, je nutno zcela vyloučit kontakt s otevřeným ohněm a horkými povrchy. Protože je plyn R600a těžší než vzduch, může docházet k jeho vysoké koncentraci u země, kde je větrání slabé.

První pomoc

Vdechnutí

Odvedte zasaženou osobu ze zamořeného prostoru na teplé, dobře větrané místo. Dlouhodobý pobyt v zamořeném území může způsobit dušení, případně ztrátu vědomí. Pokud je to nutné, zaveďte umělé dýchání a v mimořádně vážné situaci, pod odborným lékařským dohledem, podejte kyslík.

Kontakt s pokožkou

Při nahodilém kontaktu s pokožkou nedojde k ohrožení zdraví, raději důkladně omyjte postižené místo. Tekutý postřík nebo rozprášená tekutina mohou způsobit omrzliny, omyjte postižené místo velkým množstvím vody a přivolejte ošetřujícího lékaře.

Kontakt s očima

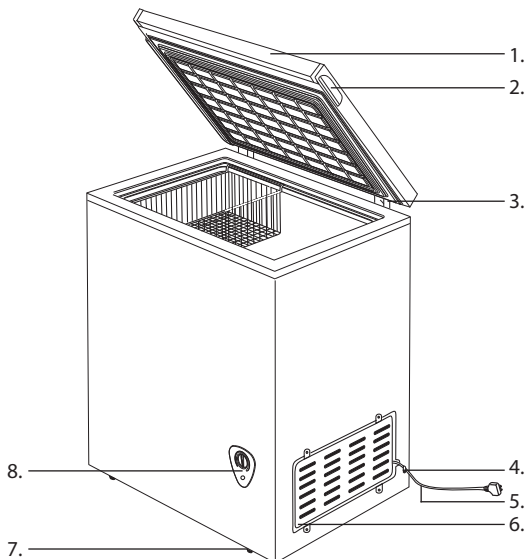
Pokud jsou zasaženy oči, vymyjte je velkým množstvím vody, snažte se přitom mít oči otevřené, a co nejdříve zavolejte specializovaného lékaře.

Pokud dojde ke styku s plynem nebo vdechnutí plynu R600a, kontaktujte svého lékaře.

ČÁST 2: POPIS PŘÍSTROJE

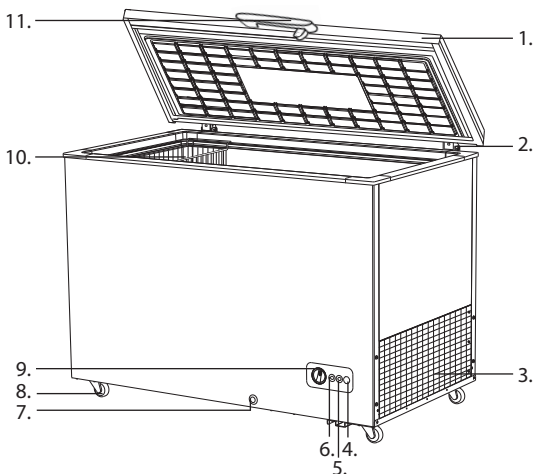
PCF 14324

1. Dvířka
2. Výřez pro snadné otevření
3. Závěs
4. Svorka přívodního kabelu
5. Přívodní kabel
6. Postranní kryt
7. Noha
8. Ovladač termostatu



PCF 25024

1. Dvířka mrazáku
2. Závěs
3. Postranní kryt
4. Světelná kontrolka rychlého zmrazení
5. Světelná kontrolka napájení
6. Světelná kontrolka alarmu
7. Kryt pro odtok
8. Kolečko
9. Termostat
10. Košík na potraviny
11. Madlo



POZNÁMKA:

Z důvodu neustálého zdokonalování produktů se může vlastní spotřebič lišit od tohoto návodu k použití, ale funkce a metody použití zůstávají stejné.

ČÁST 3: INSTALACE

Přeprava a rozbalení

Pokud je spotřebič přpravován v horizontální poloze, olej z kompresoru může natéct do chladicího okruhu. Proto ponechte spotřebič po dobu 12 hodin před zapnutím ve vertikální poloze, aby olej natekl zpět do kompresoru.

Odstraňte vnější obal, sejměte ochranný film z povrchu spotřebiče (je-li použit) a očistěte vnější část spotřebiče k tomu určeným přípravkem. Nepoužívejte škrabky ani hrubé látky, které by mohly nevratně poškodit povrchy spotřebiče. Opatrně odstraňte veškeré papíry a lepicí pásky ze spotřebiče, dveří a dalších částí zabalených v polystyrénu. Vyjměte dokumenty a příslušenství zevnitř spotřebiče.

Obalový materiál je recyklovatelný a je označen symbolem recyklace. Při likvidaci se řiďte místními předpisy. Obalové materiály (plastové sáčky, polystyrenové části, atd.) musí být uchovány mimo dosah dětí, protože představují možný zdroj nebezpečí.

Spotřebič pečlivě prohlédněte. Zjistíte-li nějaké vady, ukončete instalaci a kontaktujte prodejce.

Provozní podmínky

Správný provoz spotřebiče, teploty mražení jsou garantovány pouze při zachování následujících podmínek:

- Teplota místnosti, ve které je spotřebič umístěn, odpovídá klimatické třídě uvedené na výkonnostním štítku spotřebiče.
- Maximální relativní vlhkost okolí: 90%.
- Spotřebič musí být umístěn v dostatečné vzdálenosti od zdrojů tepla (např. pečí trouby, centrálního vytápění, přímých slunečních paprsků atd.).
- Zařízení musí být umístěno tak, aby bylo chráněno před povětrnostními vlivy.
- Pravidelná údržba je prováděna dle pokynů v tomto návodu.
- Větrací otvory v krytu spotřebiče nesmí být zakryty žádnými zábranami.
- Správná instalace (např. vyvážení, kapacita systému odpovídá údajům na výkonnostním štítku spotřebiče).

Tabulka – Klimatická třída

Klimatická třída	Teplota okolí
SN	+10°C až +32°C
N	+16°C až +32°C
ST	+16°C až +38°C
T	+16°C až +43°C

Umístění

Prostor pro umístění spotřebiče musí splňovat požadavky uvedené v odstavci „Provozní podmínky“ a musí mít stabilní podlahu s nosností odpovídající nosnosti spotřebiče.

Dále musíte zachovat vzdálenosti a rozměry spotřebiče, aby byla zajištěna jeho správná funkce:

1. Zadní část nejméně 10 cm;
2. Stěna na straně, kde se otevírají dveře nejméně 7,5 cm.

Vyrovnejte spotřebič pomocí nastavitelných noh, zajistěte mezeru mezi spodním okrajem spotřebiče a zemí, aby byla zajištěna cirkulace chladicího vzduchu, čímž zajistíte optimální výkon chladicího okruhu.

Zkontrolujte, zda žádné potrubí pro oběh chladiva není během instalace žádným způsobem poškozeno.

- Používejte spotřebič pouze k účelům, ke kterým je určen.
- Spotřebič musí být umístěn na pevném a rovném povrchu.

Tímto způsobem bude zajištěn volný oběh chladiva a účinný provoz vašeho spotřebiče.

- Pokud je to možné, umístěte spotřebič do chladné, dobře větrané a suché místnosti.
- Neumísťujte spotřebič na přímé sluneční světlo, ani do místnosti s vysokou teplotou, do blízkosti jakýchkoliv zdrojů přímého tepla, jako je topení, trouba, sporák atd. – to by znamenalo, že kompresor by musel pracovat mnohem více a výsledkem by byla i znatelně vyšší spotřeba energie.

Pokud nelze předejít instalaci v blízkosti přímého zdroje tepla, doporučujeme mezi spotřebič a tepelný zdroj umístit vhodnou izolační desku (nepoužívejte azbest), nebo alespoň dodržet následující minimální vzdálenosti:

- Od plynového nebo elektrického sporáku 3 cm;
- Od radiátoru nebo trouby, apod. 30 cm;
- Od jiného chladicího spotřebiče 2 cm.

Na spotřebič neumísťujte žádné spotřebiče, které na spotřebič uvolňují teplo, jako jsou mikrovlnné trouby, opékače topinek, apod.

Nikdy nezakrývejte ventilační mřížku. Zástrčku vytahujte zatažením za samotnou vidlici, při odpojování spotřebiče od sítě nikdy netahejte za kabel.



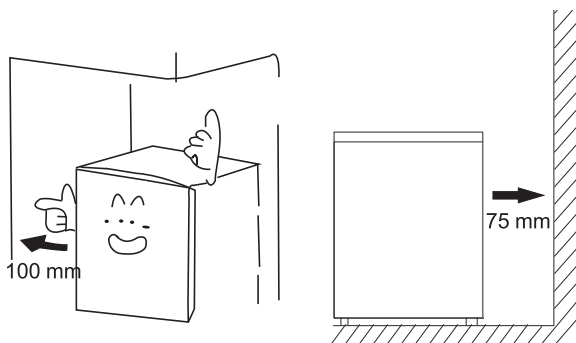
Před zapnutím, spotřebič nechte v konečném umístění stát 12 hodin, oběh chladiva se tak stabilizuje a nevyškytnou se žádné provozní problémy. Před připojením spotřebiče k síti se přesvědčte, že je uvnitř zcela suchý – zejména v rozích.



Varování před nebezpečím

Chladivo může být vysoce hořlavé, v závislosti na složení. Okruh chladiva byl hermeticky uzavřen a utěsněn a byl mnohokrát testován na možné úniky. Jakýkoliv neodborný zásah může způsobit nebezpečí požáru. Ujistěte se, že nedochází k žádnému mechanickému narušení či vlivu na oběh paliva, zejména v přístupných částech okolo kompresoru.

Do chladicího systému může zasahovat pouze odborně kvalifikovaný personál.



Čištění před použitím

Přesvědčte se, že jste odstranili ze spotřebiče veškeré lepicí pásky sloužící k uchycení příslušenství. Pak očistěte veškeré vnitřní části vlažnou vodou s neutrálním čisticím prostředkem, octem nebo uhličitánem sodným – tím odstraníte charakteristický zápach nových součástí – následně pečlivě vysušte. Nepoužívejte saponáty nebo agresivní přípravky, které by mohly poškodit povrchy.

Elektrické zapojení

Předtím, než zapojíte zástrčku do síťové zásuvky, zajistěte, zda:

- Máte zcela suché ruce.
- Napětí a frekvence uvedené na výkonostním štítku spotřebiče odpovídají údajům, které jsou v domácí napájecí síti (povolena tolerance od -6% do +6% pro jmenovité napětí, pro použití při jiných napětích, použijte měnič napětí odpovídajících parametrů).
- Kabel a zástrčka nejsou poškozeny nebo skřípnuty těžkými předměty.
- Přívodní kabel není příliš napnutý, není povoleno používat prodlužovací kabel.



Nepřipojujte spotřebič k usměrňovači proudu (např. sluneční elektrárna) nebo pomocí prodlužovacího kabelu.



Spotřebič musí být připojen k fungujícímu uzemnění. V případě, že síťová zásuvka domácího systému není uzemněna v souladu se současnými právními předpisy, připojte spotřebič po konzultaci se specializovaným technikem k samostatnému uzemnění. Výrobce není zodpovědný za úrazy vzniklé následkem nerespektování těchto pokynů.



Pokud mrazák během instalace nevyrovnáte, nemusí se dvířka správně dovírat a těsnění nemusí řádně těsnit, což bude mít za následek problémy s chlazením, námrazou nebo vlhkostí. Je velmi důležité vyrovnání mrazáku.

Mrazák vyrovnáte pomocí nastavitelných noh – jejich otáčením ve směru hodinových ručiček mrazák zdviháte a jejich otáčením proti směru hodinových ručiček mrazák spouštíte.

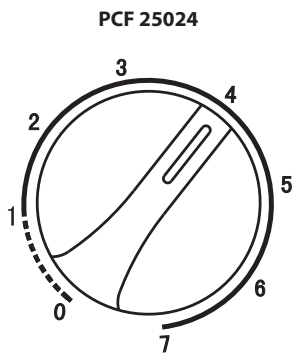
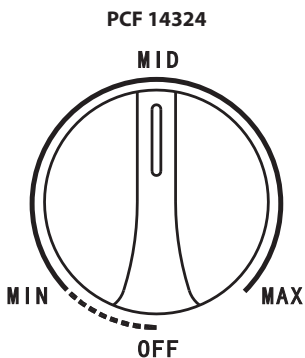
ČÁST 4: NASTAVENÍ TEPLoty

Nastavení teploty

K nastavení teploty mrazáku se používá ovladač termostatu. Tento se nachází v dolní části mrazáku. Doporučujeme nastavit ovladač termostatu na MID nebo 4 (v závislosti na modelu).

Pokud je výkon mrazáku nedostatečný, nastavte ovladač termostatu na MAX nebo 7 (v závislosti na modelu). Pokud je naopak výkon mrazáku příliš velký, nastavte ovladač termostatu na MIN nebo 1 (v závislosti na modelu).

Pokud potřebujete mrazák vypnout, otočte ovladač termostatu na OFF nebo 0 (v závislosti na modelu).



ČÁST 5: USPOŘÁDÁNÍ POTRAVIN

- Vhodnými balíčími materiály na potraviny jsou: plastová nádoba, allobal, polyethylenový mrazící sáček apod.
- Horká jídla vždy před vložením do mrazáku nechte dostatečně vychladnout.
- Dveře otevírejte pouze na krátkou dobu, aby nedošlo k oteplení vnitřního prostoru mrazáku. Šetří to energii.
- Nikdy neskladujte výbušné materiály nebo výrobky s hořlavými stlačenými plyny (např. dávkovače šlehačky s tlakovými kapslemi/bombičkami, sprejové plechovky) – **RIZIKO VÝBUCHU!**

Ukládání mražených potravin

Pokud jste zapnuli mrazák poprvé nebo jste ji právě rozmrazili, vyčkejte alespoň 2 hodiny před vložením potravin mrazáku.

Všechny mražené potraviny musí být uloženy do mrazáku co nejdříve od nákupu, aby se zabránilo jejich rozmražení a případné kontaminace.

Skladujte mražené výrobky dle instrukcí uvedených na obale od výrobce.

Dbejte zvýšené opatrnosti při manipulaci se zásuvkou, aby se nepoškodil chladicí obvod.

Ukládání čerstvých potravin do mrazáku

Ujistěte se, že je mrazák čistý, jelikož samotné mražení nesterilizuje potraviny. Doporučujeme mrazit potraviny v originálním obalu, popř. v dózách určených k mražení nebo v speciálních mrazících sáčcích. Nikdy nevkládejte do mrazáku horké nebo teplé potraviny. Před vložením do mrazáku nechte potraviny zcela vychladnout, zabalte do plastového sáčku, allobalu nebo dózy. Zkontrolujte štítek mrazáku, abyste se ujistili, kolik kilo čerstvých potravin (pokojová teplota 25°C) je mrazák schopen ve 24 hodin zmrazit. Nikdy nevkládejte více, než je povolené množství.

Nikdy nevkládejte do mrazáku láhve se sycenými nápoji ani jiné láhve.

Pro lepší výsledek mražení ponechte kolem potravin dostatečný prostor pro cirkulaci vzduchu.

Doporučujeme nastavení mezi střední a maximální hodnotou pro běžné užívání a pro dlouhodobé skladování potravin v prostoru mrazáku.



UPOZORNĚNÍ

- V prostoru mrazáku neskladujte plechovky a láhve s nápoji obsahujícími oxid uhličitý. Obsah se při zmrazování roztahuje a může láhev nebo plechovku roztrhnout. Riziko úrazu a poškození!
- Zmrzlinu konzumujte až několik minut po vyjmutí z mrazáku – vyhněte se tak poranění rtů a jazyka. Nedotýkejte se vnitřku mrazáku, pokud máte mokré ruce.

Důležité informace

- Do prostoru mrazáku ukládejte pouze řádně zabalené potraviny.
- Při ukládání hluboce zmrazených potravin určených k okamžité konzumaci si povšimněte data spotřeby označeného výrobcem.
- Pamatujte si, že ke zmrazování jsou vhodné pouze kvalitní čerstvé potraviny.
- Čerstvé potraviny zmrazujete ve vhodných velikostech porcí.
- Ujistěte se, že používáte vhodný balicí materiál (potravinovou folii, alobal, mrazící schránky).
- Z balíčků vytačte všechn vzduch.
- Balíčky uzavřete pomocí elastické pásky, plastových kolíčků, struny nebo lepicí pásky odolné proti chladu.
- Plastové sáčky a tuby lze také uzavřít pomocí zařízení na svařování.
- Uzavřený balíček označte obsahem, váhou a datem zmrazení.
- Před vložením sáčků do mrazáku se ujistěte, že jsou suché, tím zabráníte, aby k sobě přimrzaly.
- Abyste zabránili částečnému rozmrazení, umístěte potraviny, které se mají zmrazit tak, aby se nedotýkaly již zmrazených potravin.
- Zcela nebo zčásti rozmražené potraviny znovu nezmrazujte mimo případy, kdy byly tepelně zpracovány (vařené nebo smažené / pečené).
- Nekonzumujte potraviny, které byly skladovány po dobu delší, nežli je jejich datum spotřeby. Můžete si přivodit otravu jídlem.

Tabulka – uchovávání potravin v mrazáku

Potravina	Způsob uchovávání	Zóna	Trvanlivost
Uchovávání zmrazených potravin, ledových kostek a zmrzlin	Původní balení, dobře uzavřené	Horní část mrazák	Dle data spotřeby
Zmražené potraviny: maso a ryby	Původní balení, dobře uzavřené. Kontejnery na potraviny vhodné pro nízké teploty, hermeticky uzavřené.	Nejlépe ve spodní části mrazák	Hovězí: 12 měsíců Vepřové: 12 měsíců Mleté vepřové: 6 měsíců Králičí: 6 měsíců Telecí: 9 měsíců Skopové: 9 měsíců Drůbež: 6 měsíců Ryby: 6 měsíců
Zmražené potraviny: těstovinová jídla, ovoce, zelenina, cukrovinky	Potravinové kontejnery vhodné pro nízké teploty, hermeticky uzavřené.	Horní část mrazák	6-12 měsíců

ČÁST 6: ODMRAZOVÁNÍ A PRAVIDELNÁ UDRŽBA

Z hygienických důvodů je třeba, aby byl spotřebič (včetně vnějších a vnitřních příslušenství) čištěn pravidelně alespoň jednou za dva měsíce.



UPOZORNĚNÍ!

Během čištění nesmíte spotřebič zapojit do zásuvky. Riziko úrazu elektrickým proudem! Před čištěním vypněte spotřebič a vyjměte zástrčku ze síťové zásuvky.

Čištění vnějšího povrchu

Aby vám spotřebič dobře a dlouho sloužil, je třeba jej pravidelně čistit.

- Otřete ovládací panel a displej čistou a měkkou utěrkou.
- Vodu aplikujte na utěrku místo na spotřebič. Zajistíte tak rovnoměrné rozetření vody po povrchu spotřebiče.
- Otřete dvířka, madla, strany utěrkou namočenou ve vlažné vodě s trochou prostředku na mytí nádobí a poté otřete do sucha.



UPOZORNĚNÍ!

- Nepoužívejte ostré předměty, hrubé čisticí prostředky, které by mohly poškrábat povrch spotřebiče.
- Nepoužívejte ředidlo, čisticí na auta, chlór, benzin, hrubé čisticí prostředky, benzen ani jiné podobné prostředky k čištění. Mohou poničit povrch spotřebiče a způsobit požár.

Používání parních čisticích spotřebičů je extrémně nebezpečné a je tedy i přísně zakázané.

Čištění vnitřního prostoru

Je třeba vnitřní prostor pravidelně čistit. Snadněji se bude vnitřní prostor čistit, pokud je ve spotřebiči málo potravin. Otřete vnitřní prostor měkkou utěrkou namočenou ve slabém roztoku vody a jedlé sody nebo octa, otřete utěrkou namočenou v čisté teplé vodě. Poté otřete dosucha čistou utěrkou před vložením polic a zásuvek.

Důkladně vysušte vnitřní prostor a příslušenství.

Odmrazování

Ačkoliv je spotřebič vybaven funkcí automatického odmrazování, může se občas objevit vrstva ledu na vnitřních stranách mrazáku, zvláště pokud jsou dvířka mrazáku otevírána příliš často nebo ponechána delší dobu otevřená. Pokud je ledová vrstva příliš silná, vyjměte potraviny z mrazáku a postupujte následovně:

1. Vyjměte potraviny a příslušenství, vypněte spotřebič a odpojte zástrčku přívodního kabelu ze síťové zásuvky. Zajistěte odvětrávání místnosti pro urychlení procesu odmrazování.
2. Jakmile je odmrazení dokončení, vyčistěte mrazák stejným způsobem, jako je uvedeno výše.



UPOZORNĚNÍ!

- Nepoužívejte ostré předměty k odstranění zmrazených potravin nebo ledu, může dojít k poškrábání stěny mrazáku.
- Při rozmrazování mrazničky nikdy nepoužívejte elektrické spotřebiče, jako jsou fény na vlasy, horkovzdušné ventilátory, parní čističe, rozmrazovací spreje nebo otevřené plameny (např. svíčky). Plastový vnitřek by se mohl roztéci a vznikající pěnový plyn by se mohl vznítit z jiskry nebo otevřeného plamene. K rozpuštění vrstvy ledu ve spotřebiči nikdy nepoužívejte parní čistič (vysoké riziko úrazu elektrickým proudem).
- Vyjměte zmrazené potraviny a zabalte je do několika vrstev novin.
- Zmrazené potraviny vložte na chladné místo do doby, nežli je možné mrazničku znovu používat.
- Námrazu či ledovou pokrývku neškrábejte, neboť se může poškodit odpařovací povrch.

- Odmrazení proveďte co nejrychleji, abyste zabránili rozmrazení vyjmutých potravin.
- Odmrazování můžete urychlit umístěním misky s horkou (ne vařící) vodou do mrazničky. V tomto případě zavřete dveře mrazničky.
- Spotřebič může být zapojen do sítě a zapnut, pouze pokud je vnitřní prostor zcela suchý.

Čištění těsnění

Udržujte těsnění dveří v čistotě.

Lepkavé potraviny a nápoje mohou způsobit přilepení těsnění k vnitřní hraně a následnému poškození při otevírání. Omyjte těsnění měkkou utěrkou namočenou v teplé vodě s trochou prostředku na mytí nádobí. Opláchněte a otřete řádně dosucha.



UPOZORNĚNÍ!

Zapněte spotřebič, až co je těsnění řádně suché.

Dlouhodobé vyřazení z provozu

Pokud spotřebič nebudete delší dobu používat, proveďte následující:

Odpojte mrazák od zdroje energie jejím vytažením ze zásuvky. Vnitřek vyčistěte a vysušte, jak je uvedeno v části o čištění mrazáku. Nechte dvířka otevřená, aby se uvnitř netvořil nepříjemný zápach.



Prosím, pozor:

Kompresor

Kompresor je ovládán termostatem, který nastavujete na otočném ovladači teploty, a spíná se automaticky v okamžiku, kdy dojde k překročení teploty ve spotřebiči, a vypne se, jakmile se této teploty opět dosáhne.

Při spuštění každého kompresoru – chladicího systému – je slyšet hluk. Tyto zvuky jsou vytvářeny tehdy, když motor v kompresoru pracuje, a vytváří je i chladivo, obíhající v okruhu chladicího systému. Tyto zvuky jsou normální, neznamenají žádnou poruchu ve funkci spotřebiče.

V nevyhříváných místnostech nebo v chladných povětrnostních podmínkách se na vnějších stěnách spotřebiče může vytvářet kondenzát. To neznámá poruchu a tento kondenzát zmizí, jakmile se zvýší teplota.

Servisní oddělení kontaktujte pouze tehdy, jestliže po analýze všech možných faktorů poruchy nemůžete nalézt žádnou příčinu nebo nejste schopni poruchu sami eliminovat. Nejdříve se tedy zaměřte na: „Co mám dělat, jestliže....“

ČÁST 7: CO MÁM DĚLAT, JESTLIŽE

Pokud zaznamenáte problém se svým spotřebičem nebo zjistíte, že spotřebič nefunguje správně, můžete některé běžné závady odstranit sami před kontaktováním autorizovaného servisního centra. Provedte kontrolu spotřebiče a postupujte podle instrukcí níže před kontaktováním autorizovaného servisního centra.



VAROVÁNÍ!


Nepokoušejte se spotřebič vlastními silami opravit. Pokud problém přetrvává, poté co jste provedli kontrolu, obraťte se na autorizované servisní středisko, kvalifikovaného technika nebo prodejce, u kterého jste spotřebič zakoupili.

Problém	Řešení
Výpadek elektrického proudu	Otevírejte dvířka mrazáku co nejméně, abyste zabránili úniku chladného vzduchu.
	Ne vkládejte nové potraviny k zamrazení. Teplota by se tím mohla zvýšit.
	V případě dlouhodobého výpadku vložte do mrazáku suchý led.
Problémy s přívodním kabelem.	Pokud je přívodní kabel jakkoliv poškozený, přestaňte spotřebič používat, obraťte se na autorizovaný servis, aby provedli výměnu přívodního kabelu. Výměnu může provést pouze kvalifikovaná osoba.
	Zástrčka přívodního kabelu se používá jako odpojovací zařízení, a proto musí zůstat vždy přístupná.
Dlouhodobé vyřazení z provozu	Vyjměte všechny potraviny z mrazáku a odpojte zástrčku přívodního kabelu ze síťové zásuvky.
	Vyčistěte vnitřní prostor a otřete přebytečnou vodu.
	Abyste zabránili vzniku nepříjemného zápachu, nechte dvířka mrazáku otevřená.
Přeprava	Odpojte zástrčku přívodního kabelu ze síťové zásuvky.
	Před přepravou se ujistěte, že nohy spotřebiče nejsou poškozeny.
	Zabraňte nárazu nohou spotřebiče se schody, prahem apod.
Uložení	Mezi dvířka a jednotku vložte kousek dřeva nebo podobného předmětu, abyste zabránili zavření mrazáku.
	Ujistěte se, že je mrazák uložen mimo dosah dětí, aby se zajistilo, že si se spotřebičem nebudou hrát.
	Pokud by dítě uvízlo v mrazáku a dvířka se zavřela, nemuselo by je dítě otevřít.
Mrazák nemrazí.	Není přerušena dodávka elektrické energie?
	Není přívodní kabel odpojen od síťové zásuvky?
	Nejsou vyhořelé pojistky nebo není obvod aktivován?
	Není ovladač termostatu nastaven na OFF nebo 0?

Problém	Řešení
Nedostatečné mražení	Je zajištěna dostatečná ventilace?
	Není mrazák vystaven přímému slunečnímu světlu nebo není umístěn v blízkosti zdroje tepla (např. sporák)?
	Nejsou dvířka otevřena? Neotevírali jste dvířka příliš často?
	Neuvízly kusy potravin mezi dvířky a jednotkou?
	Nastavte ovladač termostatu na MAX nebo 7, v opačném případě pak na MIN nebo 1.
	Příliš silná vrstva námrazy, je třeba mrazák odmrazit.
Nadměrný hluk	Je podlaha pod mrazákem dostatečně tvrdá?
	Nepohybuje se nebo neklepe se mrazák?
	Nedotýká se zadní část mrazáku zdi?
	Není nějaký předmět za mrazákem? Kompresor bude vydávat hlasitější zvuk, pokud byl mrazák zapnut, v případě vysoké okolní teploty a maximálního nastavení. Hluk se poté sníží.
Kondenzovaná voda na vnějším plášti	Kondenzovaná voda se může objevit na vnějším plášti a dvířkách během horkých a vlhkých dnů, nebo pokud je mrazák instalován ve vlhkém a příliš teplém místě. Voda pak zkondenzuje na chladnějších místech mrazáku. Jedná se o normální jev. Otřete vodu suchou utěrkou.
Mrazák je na dotyk horký.	Zvláště v o létě nebo v období prvního spuštění, může být mrazák na dotyk horký. Mrazák je vybaven trubicí, která chrání před nadměrnou kondenzací, a proto se zahřívá. Tato teplota neovlivňuje teplotu uvnitř mrazáku

ČÁST 8: INFORMAČNÍ LIST

INFORMAČNÍ LIST: Philco

Obchodní značka Philco: PHILCO 				
Značka	Philco			
Prodejní označení	PCF 2502-5	PCF 2032-5	PCF 1432-5	PCF 982-5
Typ spotřebiče 3)	9	9	9	9
Třída energet. účinnosti (A... nízká spotřeba el. energie až G... vysoká spotřeba el. energie)	A++	A++	A++	A++
Spotřeba energie za 365 dní 1) kWh	194	175	151	133
Užitný objem celkem: l	250	203	143	98
z toho: objem chladicí části I				
z toho: objem mrazicí části I	250	203	143	98
Hvězdičkové označení mrazicího prostoru	****	****	****	****
Mrazicí kapacita kg/24 h	18	15	14	9,5
Klimatická třída 2)	SN-T	SN-T	SN-T	SN-T
Napětí	220-240v/50Hz	220-240v/50Hz	220-240v/50Hz	220-240v/50Hz
Hlučnost 4) dB (re 1pW)	42	42	42	42
Rozměry mm (vxšxh)	835x1115x607	832x952x607	832x737x607	837x563x519
Váha kg	49	38	34	23

- 1) Spotřeba energie v kWh /rok založená na výsledcích normalizované zkoušky po dobu 24 hod. Skutečná spotřeba energie závisí na způsobu použití a umístění spotřebiče.
- 2) SN: okolní teploty od +10 °C do +32 °C
ST: okolní teploty od +18 °C do +38 °C
N: okolní teploty od +16 °C do +32 °C
- 3) 1 = Chladnička bez prostorů o nízké teplotě
7 = Chladnička/mraznička, s prostory o nízké teplotě *(***)
8 = Skříňová mraznička
9 = Pultová mraznička
- 4) Hlučnost dle Evropské normy EN 60704.

POZNÁMKA:

Výše uvedená data podléhají změnám.

POKYNY A INFORMACE O NAKLÁDÁNÍ S POUŽITÝM OBALEM

Použitý obalový materiál odložte na místo určené obcí k ukládání odpadu.

LIKVIDACE POUŽITÝCH ELEKTRICKÝCH A ELEKTRONICKÝCH ZAŘÍZENÍ



Tento symbol na produktech anebo v průvodních dokumentech znamená, že použité elektrické a elektronické výrobky nesmí být přidány do běžného komunálního odpadu. Ke správné likvidaci, obnově a recyklaci předejte tyto výrobky na určená sběrná místa. Alternativně v některých zemích Evropské unie nebo jiných evropských zemích můžete vrátit své výrobky místnímu prodejci při koupi ekvivalentního nového produktu. Správnou likvidací tohoto produktu pomůžete zachovat cenné přírodní zdroje a napomáháte prevenci potenciálních negativních dopadů na životní prostředí a lidské zdraví, což by mohly být důsledky nesprávné likvidace odpadů. Další podrobnosti si vyžádejte od místního úřadu nebo nejbližšího sběrného místa. Při nesprávné likvidaci tohoto druhu odpadu mohou být v souladu s národními předpisy uděleny pokuty.

Pro podnikové subjekty v zemích Evropské unie

Chcete-li likvidovat elektrická a elektronická zařízení, vyžádejte si potřebné informace od svého prodejce nebo dodavatele.

Likvidace v ostatních zemích mimo Evropskou unii

Tento symbol je platný v Evropské unii. Chcete-li tento výrobek zlikvidovat, vyžádejte si potřebné informace o správném způsobu likvidace od místních úřadů nebo od svého prodejce.



Tento výrobek je v souladu s požadavky směrnic EU o elektromagnetické kompatibilitě a elektrické bezpečnosti.

Změny v textu, designu a technických specifikacích se mohou měnit bez předchozího upozornění a vyhrazujeme si právo na jejich změnu.

